

СВИДЕТЕЛЬСТВО О ПРИЕМКЕ

Замок гаражный цилиндрический односторонний **ЗГЦ-02** соответствует БГИЯ.332583.024 ТО и признан годным к эксплуатации.

Дата выпуска

Контролер УК

М.П.

Упаковщик №

ГАРАНТИИ ИЗГОТОВИТЕЛЯ

1. Изготовитель установил гарантийный срок на замок - **25** мес. со дня продажи через розничную торговую сеть, но не более трех лет со дня изготовления..
2. Гарантия предоставляется при условии соблюдения потребителем правил хранения, транспортировки и эксплуатации замка **ЗГЦ-02**.

При покупке замка требуйте отметку даты продажи его магазином:

Дата продажи

Штамп магазина

Дефекты: _____
(заполняет продавец при замене замка)

Производитель:
АО "Завод "Сельмаш"
Россия, 610014, Кировская область,
г. Киров, ул. Щорса, д. 66

Центр продаж:
Россия, 610014, Кировская область,
г. Киров, ул. Щорса, 66,
тел. (8332) 74-10-19, 74-10-13
zamkiselmash@yandex.ru



ЗАМОК ГАРАЖНЫЙ ЦИЛИНДРОВЫЙ ОДНОСТОРОННИЙ **ЗГЦ-02**

БГИЯ.332583.024 ТО

ПАСПОРТ

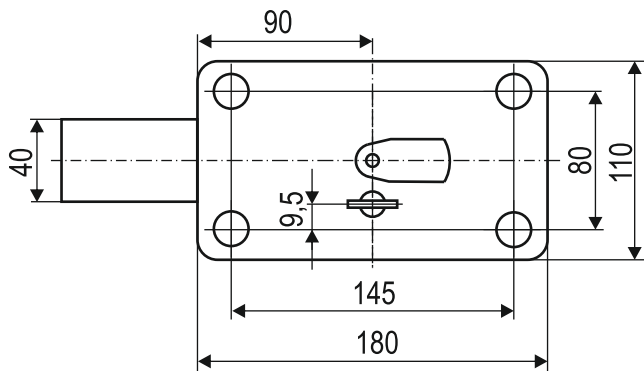
ОБЩИЕ СВЕДЕНИЯ

1. Замок гаражный цилиндрический односторонний **ЗГЦ-02** предназначен для запирания деревянных и металлических дверей гаражей, складских и подсобных помещений. Максимальная толщина двери – 50 мм. При установке замка на двери с толщиной, меньше 50 мм необходимо укоротить крепежные болты.
2. Прилагаемые к замку ключи соответствуют по секретности только данному замку.
3. Конструкция замка обеспечивает применение его на левых и правых дверях.
4. Замок снабжен односторонним цилиндрическим механизмом.
5. Замок имеет следующие достоинства:
 - 5.1 Повышенную секретность - количество секретов замка не менее **1000000**.
 - 5.2 Замок имеет защиту цилиндрического механизма от высверливания.
 - 5.3 Безотказность и долговечность в работе.
6. Изделие сертификации не подлежит.

КОМПЛЕКТНОСТЬ

№	Наименование	Кол.-во
1	Замок в сборе	1 шт.
2	Ключи с кольцом	3 шт.
3	Накладка наружная в сборе	1 шт.
4	Болт М8	4 шт.
5	Гайка М8	4 шт.
6	Паспорт	1 шт.
7	Упаковка	1 шт.

Вид спереди (наружная сторона)



Вид сверху

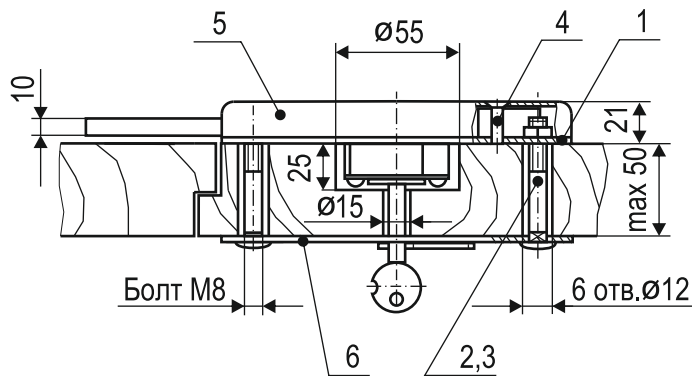


Рис.

ПОРЯДОК МОНТАЖА (см. рис.)

1. Наметьте центр отверстия (по горизонтали 90 ± 1 мм от края полотна двери) и разделайте отверстие под цилиндрический механизм замка диаметром 55 мм на глубину 25 мм, соосно с ним просверлите сквозное отверстие диаметром 15 мм.

2. По размерам, указанным на рисунке, разметьте и просверлите четыре сквозных отверстия диаметром 12 мм под крепежные болты 2 на двери.

3. Снимите крышку 5, отвинтив два винта 4.

4. Соедините основание замка 1 с наружной накладкой 6 четырьмя болтами 2 и закрепите их, надежно затянув гайками 3.

5. Проверьте работу замка. При закрытой двери засов замка должен свободно выходить из корпуса замка.

6. Замок закройте крышкой 5 и закрепите ее двумя винтами 4.

ПРАВИЛА ЭКСПЛУАТАЦИИ

1. При нарушении легкого вращения ключа при запирании (отпирании) замка введите для смазки в паз цилиндрического механизма под ключ незначительное количество графитового порошка от мягкого карандаша.

2. ВНИМАНИЕ!

При открывании или закрывании замка снаружи помещения ключ вставляется и вынимается из цилиндрического механизма только в горизонтальном положении диска ключа выемкой слева.

3. Если ключ не входит свободно в паз цилиндрического механизма или не достается из него, не прикладывайте усилий, а вставляйте (вынимайте) ключ с одновременным поворотом

его по и против часовой стрелки

4. Замок открывается и закрывается на один полный оборот ключа.

5. При работе вводите ключ в паз цилиндрического механизма до упора.

6. Рабочее значение температуры воздуха при эксплуатации от $+40^\circ$ до -45° и относительной влажности воздуха до 75% при 15° С.

7. До наступления холодов (во избежании замерзания замка) протрите и смажьте смазкой или тормозной жидкостью трущиеся поверхности замка. **ВНИМАНИЕ!** Попадание смазки в цилиндрический механизм не допускается.

8. **РАЗБОРКА ЦИЛИНДРИЧЕСКОГО МЕХАНИЗМА ЗАМКА НЕ ДОПУСКАЕТСЯ.**